

**Allgemeine
bauaufsichtliche
Zulassung/
Allgemeine
Bauartgenehmigung**

Zulassungsstelle für Bauprodukte und Bauarten

Bautechnisches Prüfamt

Eine vom Bund und den Ländern
gemeinsam getragene Anstalt des öffentlichen Rechts
Mitglied der EOTA, der UEAtc und der WFTAO

Datum:

13.04.2021

Geschäftszeichen:

I 25-1.21.1-62/20

Nummer:

Z-21.1-1799

Geltungsdauer

vom: **13. April 2021**

bis: **15. April 2025**

Antragsteller:

TOGE Dübel GmbH & Co. KG

Illesheimer Straße 10

90431 Nürnberg

Gegenstand dieses Bescheides:

**TOGE Betonschraube TSM und Innengewindehülse TSM IM als Verbundankerschraube
zur Verankerung im Beton**

Der oben genannte Regelungsgegenstand wird hiermit allgemein bauaufsichtlich
zugelassen/genehmigt.

Dieser Bescheid umfasst acht Seiten und 14 Anlagen.

Diese allgemeine bauaufsichtliche Zulassung/allgemeine Bauartgenehmigung ersetzt die allgemeine
bauaufsichtliche Zulassung/allgemeine Bauartgenehmigung Nr. Z-21.1-1799 vom 29. Juni 2020. Der
Gegenstand ist erstmals am 17. August 2005 allgemein bauaufsichtlich zugelassen worden.

I ALLGEMEINE BESTIMMUNGEN

- 1 Mit diesem Bescheid ist die Verwendbarkeit bzw. Anwendbarkeit des Regelungsgegenstandes im Sinne der Landesbauordnungen nachgewiesen.
- 2 Dieser Bescheid ersetzt nicht die für die Durchführung von Bauvorhaben gesetzlich vorgeschriebenen Genehmigungen, Zustimmungen und Bescheinigungen.
- 3 Dieser Bescheid wird unbeschadet der Rechte Dritter, insbesondere privater Schutzrechte, erteilt.
- 4 Dem Verwender bzw. Anwender des Regelungsgegenstandes sind, unbeschadet weiter gehender Regelungen in den "Besonderen Bestimmungen", Kopien dieses Bescheides zur Verfügung zu stellen. Zudem ist der Verwender bzw. Anwender des Regelungsgegenstandes darauf hinzuweisen, dass dieser Bescheid an der Verwendungs- bzw. Anwendungsstelle vorliegen muss. Auf Anforderung sind den beteiligten Behörden ebenfalls Kopien zur Verfügung zu stellen.
- 5 Dieser Bescheid darf nur vollständig vervielfältigt werden. Eine auszugsweise Veröffentlichung bedarf der Zustimmung des Deutschen Instituts für Bautechnik. Texte und Zeichnungen von Werbeschriften dürfen diesem Bescheid nicht widersprechen, Übersetzungen müssen den Hinweis "Vom Deutschen Institut für Bautechnik nicht geprüfte Übersetzung der deutschen Originalfassung" enthalten.
- 6 Dieser Bescheid wird widerruflich erteilt. Die Bestimmungen können nachträglich ergänzt und geändert werden, insbesondere, wenn neue technische Erkenntnisse dies erfordern.
- 7 Dieser Bescheid bezieht sich auf die von dem Antragsteller gemachten Angaben und vorgelegten Dokumente. Eine Änderung dieser Grundlagen wird von diesem Bescheid nicht erfasst und ist dem Deutschen Institut für Bautechnik unverzüglich offenzulegen.
- 8 Die von diesem Bescheid umfasste allgemeine Bauartgenehmigung gilt zugleich als allgemeine bauaufsichtliche Zulassung für die Bauart.

II BESONDERE BESTIMMUNGEN

1 Regelungsgegenstand und Verwendungs- bzw. Anwendungsbereich

1.1 Zulassungsgegenstand und Verwendungsbereich

Zulassungsgegenstand ist die TOGE Innengewindehülse TSM IM in den Größen 16 und 22 mm aus galvanisch verzinktem Stahl, aus Stahl mit Zinklamellenbeschichtung oder aus nichtrostendem Stahl und der Chemofast Verbundmörtel CFT 300V.

Die TOGE Innengewindehülse TSM IM wird zusammen mit dem Chemofast Verbundmörtel CFT 300V als Verankerung im Beton verwendet.

1.2 Genehmigungsgegenstand und Anwendungsbereich

Genehmigungsgegenstand ist die Planung, Bemessung und Ausführung der Verankerung im Beton mittels der TOGE Betonschraube TSM gemäß der europäischen technischen Bewertung ETA-06/0124 vom 2. Dezember 2014 oder der TOGE Innengewindehülse TSM IM und des Chemofast Verbundmörtels CFT 300V, kombiniert als Verbundankerschraube (nachfolgend Dübel genannt).

Auf der Anlage 1 ist der Dübel im eingebauten Zustand dargestellt.

Die Verankerung darf unter statischer und quasi-statischer Belastung in bewehrtem und unbewehrtem Normalbeton der Festigkeitsklasse von mindestens C20/25 und höchstens C50/60 nach DIN EN 206-1 "Beton, Teil 1: Festlegung, Eigenschaften, Herstellung und Konformität" angewendet werden.

Die Verankerung darf angewendet werden, wenn Anforderungen zum Nachweis der Tragfähigkeit für den Feuerwiderstand gestellt werden.

Der Dübel darf im gerissenen und ungerissenen Beton verankert werden.

Die Verankerung darf in trockenem oder nassem Beton, jedoch nicht in mit Wasser gefüllten Bohrlöchern ausgeführt werden.

Die Verankerung darf in dem folgenden Temperaturbereich angewendet werden:

Temperaturbereich: -40 °C bis +80 °C (max. Kurzzeit-Temperatur +80 °C und
max. Langzeit-Temperatur +50 °C)

Stahlteile aus galvanisch verzinktem Stahl bzw. aus Stahl mit Zinklamellenbeschichtung:

Die Betonschraube bzw. Innengewindehülse IM (Typ TSM B und TSM BC) darf nur unter den Bedingungen trockener Innenräume angewendet werden.

Stahlteile aus nichtrostendem Stahl (Werkstoff 1.4401, 1.4404, 1.4571, 1.4578):

Die Betonschraube bzw. Innengewindehülse IM (Typ TSM BS) darf entsprechend der Korrosionsbeständigkeitsklassen CRC III gemäß DIN EN 1993-1-4:2015-10 in Verbindung mit DIN EN 1993-1-4:2017-01 angewendet werden.

Stahlteile aus nichtrostendem Stahl (Werkstoff 1.4529):

Die Betonschraube bzw. Innengewindehülse IM (Typ TSM BSH) darf entsprechend der Korrosionsbeständigkeitsklassen CRC V gemäß DIN EN 1993-1-4:2015-10 in Verbindung mit DIN EN 1993-1-4:2017-01 angewendet werden.

2 Bestimmungen für das Bauprodukt

2.1 Eigenschaften und Zusammensetzung

Die Innengewindehülse TSM IM und der Chemofast Verbundmörtel CFT 300V müssen den Zeichnungen und Angaben der Anlagen entsprechen.

**Allgemeine bauaufsichtliche Zulassung/
Allgemeine Bauartgenehmigung**

Nr. Z-21.1-1799

Seite 4 von 8 | 13. April 2021

Die in diesem Bescheid nicht angegebenen Werkstoffkennwerte, Abmessungen und Toleranzen der Innengewindehülse müssen den beim Deutschen Institut für Bautechnik, bei der Zertifizierungsstelle und der fremdüberwachenden Stelle hinterlegten Angaben entsprechen.

Die Innengewindehülse TSM IM besteht aus einem nichtbrennbaren Baustoff der Baustoffklasse A nach DIN 4102-01:1998-05 "Brandverhalten von Baustoffen und Bauteilen; Baustoffe, Begriffe, Anforderungen und Prüfungen".

2.2 Verpackung, Lagerung und Kennzeichnung

2.2.1 Verpackung und Lagerung

Die zwei Komponenten des Verbundmörtels werden ungemischt in Kartuschen zum Mischen gemäß Anlage 1 geliefert.

Die Verbundmörtel-Kartuschen sind vor Sonneneinstrahlung und Hitzeeinwirkung zu schützen und entsprechend der Montageanleitung trocken bei Temperaturen von +5 °C bis +25 °C zu lagern.

2.2.2 Kennzeichnung

Verpackung, Beipackzettel oder Lieferschein der Innengewindehülse TSM IM und des Verbundmörtels muss vom Hersteller mit dem Übereinstimmungszeichen (Ü-Zeichen) nach den Übereinstimmungszeichen-Verordnungen der Länder gekennzeichnet werden. Zusätzlich ist das Werkzeichen, die Zulassungsnummer und die vollständige Bezeichnung der Innengewindehülse anzugeben.

Die Kennzeichnung darf nur erfolgen, wenn die Voraussetzungen nach Abschnitt 2.3 erfüllt sind.

Jeder Innengewindehülse ist der Typ, der Durchmesser, die Länge und Innengewindegröße entsprechend Anlage 3 einzuprägen.

Die Verbundmörtel-Kartusche ist entsprechend der Verordnung über gefährliche Arbeitsstoffe zu kennzeichnen und mit der Aufschrift "Chemofast-Verbundmörtel CFT 300V" sowie Angaben über die Haltbarkeit, Gefahrenbezeichnung und Verarbeitung zu versehen. Die mit dem Mörtelsystem mitgelieferte Montageanleitung muss Angaben über Schutzmaßnahmen zum Umgang mit gefährlichen Arbeitsstoffen enthalten.

2.3 Übereinstimmungsbestätigung

2.3.1 Allgemeines

Die Bestätigung der Übereinstimmung der Innengewindehülse TSM IM und des Chemofast Verbundmörtels CFT 300V mit den Bestimmungen der von dem Bescheid erfassten allgemeinen bauaufsichtlichen Zulassung muss für jedes Herstellwerk mit einer Übereinstimmungserklärung des Herstellers auf der Grundlage einer werkseigenen Produktionskontrolle und eines Übereinstimmungszertifikates einer hierfür anerkannten Zertifizierungsstelle sowie einer regelmäßigen Fremdüberwachung durch eine anerkannte Überwachungsstelle nach Maßgabe der folgenden Bestimmungen erfolgen:

Für die Erteilung des Übereinstimmungszertifikats und die Fremdüberwachung einschließlich der dabei durchzuführenden Produktprüfungen hat der Hersteller des Bauproduktes eine hierfür anerkannte Zertifizierungsstelle sowie eine hierfür anerkannte Überwachungsstelle einzuschalten.

Die Übereinstimmungserklärung hat der Hersteller durch Kennzeichnung des Bauproduktes mit dem Übereinstimmungszeichen (Ü-Zeichen) unter Hinweis auf den Verwendungszweck abzugeben.

Dem Deutschen Institut für Bautechnik ist von der Zertifizierungsstelle eine Kopie des von ihr erteilten Übereinstimmungszertifikats zur Kenntnis zu geben.

2.3.2 Werkseigene Produktionskontrolle

In jedem Herstellwerk ist eine werkseigene Produktionskontrolle einzurichten und durchzuführen. Unter werkseigener Produktionskontrolle wird die vom Hersteller vorzunehmende kontinuierliche Überwachung der Produktion verstanden, mit der dieser sicherstellt, dass die von ihm hergestellten Bauprodukte den Bestimmungen der von diesem Bescheid erfassten allgemeinen bauaufsichtlichen Zulassung entsprechen.

Für Umfang, Art und Häufigkeit der werkseigenen Produktionskontrolle ist der beim Deutschen Institut für Bautechnik und der fremdüberwachenden Stelle hinterlegten Prüfplan maßgebend.

Die Ergebnisse der werkseigenen Produktionskontrolle sind aufzuzeichnen und auszuwerten. Die Aufzeichnungen müssen mindestens folgende Angaben enthalten:

- Bezeichnung des Bauprodukts bzw. des Ausgangsmaterials und der Bestandteile
- Art der Kontrolle oder Prüfung
- Datum der Herstellung und der Prüfung des Bauprodukts bzw. des Ausgangsmaterials oder der Bestandteile
- Ergebnis der Kontrolle und Prüfungen und soweit zutreffend Vergleich mit den Anforderungen
- Unterschrift des für die werkseigene Produktionskontrolle Verantwortlichen.

Die Aufzeichnungen sind mindestens fünf Jahre aufzubewahren und der für die Fremdüberwachung eingeschalteten Überwachungsstelle vorzulegen. Sie sind dem Deutschen Institut für Bautechnik und der zuständigen obersten Bauaufsichtsbehörde auf Verlangen vorzulegen.

Bei ungenügendem Prüfergebnis sind vom Hersteller unverzüglich die erforderlichen Maßnahmen zur Abstellung des Mangels zu treffen. Bauprodukte, die den Anforderungen nicht entsprechen, sind so zu handhaben, dass Verwechslungen mit übereinstimmenden ausgeschlossen werden. Nach Abstellung des Mangels ist - soweit technisch möglich und zum Nachweis der Mängelbeseitigung erforderlich - die bestehende Prüfung unverzüglich zu wiederholen.

2.3.3 Fremdüberwachung

In jedem Herstellwerk des Bauproduktes ist die werkseigene Produktionskontrolle durch eine Fremdüberwachung regelmäßig zu überprüfen, mindestens jedoch einmal jährlich.

Im Rahmen der Fremdüberwachung ist eine Erstprüfung des Bauproduktes durchzuführen und es sind Stichproben zu entnehmen. Die Probenahme und Prüfungen obliegen jeweils der anerkannten Überwachungsstelle.

Für Umfang, Art und Häufigkeit der Fremdüberwachung ist der beim Deutschen Institut und der fremdüberwachenden Stelle hinterlegten Prüfplan maßgebend.

Die Ergebnisse der Zertifizierung und Fremdüberwachung sind mindestens fünf Jahre aufzubewahren. Sie sind von der Zertifizierungsstelle bzw. der Überwachungsstelle dem Deutschen Institut für Bautechnik und der zuständigen obersten Bauaufsichtsbehörde auf Verlangen vorzulegen.

3 Bestimmungen für Planung, Bemessung und Ausführung

3.1 Planung

Die Verankerungen sind ingenieurmäßig zu planen. Unter Berücksichtigung der zu verankernden Lasten sind prüfbare Berechnungen und Konstruktionszeichnungen anzufertigen.

Die Befestigungsschraube für die Innengewindehülse TSM IM ist vom Planer hinsichtlich Stahlgüte, Festigkeitsklasse und Schraubenlänge festzulegen.

3.2 Bemessung

3.2.1 Allgemeines

Die Verankerungen sind nach DIN EN1992-4:2019-04 zu bemessen.

Mit dieser Bemessung wird der Nachweis der unmittelbaren örtlichen Kraffteinleitung in den Beton erbracht. Die Weiterleitung der zu verankernden Lasten im Bauteil ist nachzuweisen.

Zusatzbeanspruchungen, die im Dübel, im anzuschließenden Bauteil oder im Bauteil, in dem der Dübel verankert ist, aus behinderter Formänderung (z. B. bei Temperaturwechseln) entstehen können, sind zu berücksichtigen.

Ist der Randabstand eines Dübels kleiner als der charakteristische Randabstand $c_{cr,N}$, so muss am Rand des Bauteils im Bereich der Verankerungstiefe eine Längsbewehrung von mindestens $\varnothing 6$ mm vorhanden sein.

3.2.2 Kaltbemessung

Die charakteristischen Dübelkennwerte für den Nachweis nach Bemessungsverfahren A entsprechend DIN EN1992-4:2019-04 sind in den Tabellen auf den Anlagen 9 bis 11 zusammengestellt.

3.2.3 Verschiebungsverhalten

In Anlage 14 sind die zu erwartenden Verschiebungen angegeben, sie gelten für zugehörige Lasten. Bei Querlast ist zusätzlich das vorhandene Lochspiel zwischen Dübel und Anbauteil zu berücksichtigen.

3.2.4 Nachweis für den Feuerwiderstand

Bei der Bemessung von Verankerungen unter Brandeinwirkung sind die Bestimmungen gemäß DIN EN 1992-4:2019-04, Abschnitt 10 zu beachten. Die charakteristischen Dübelkennwerte sind auf den Anlagen 12 und 13 angegeben. Das Bemessungsverfahren gilt für eine einseitige Brandbeanspruchung des Bauteils. Bei mehrseitiger Brandbeanspruchung kann die Bemessungsmethode nur angewendet werden, wenn der Randabstand des Dübels $c \geq 300$ mm beträgt.

3.3 Ausführung

3.3.1 Allgemeines

Der Dübel darf nur als serienmäßig gelieferte Befestigungseinheit verwendet werden. Einzelteile dürfen nicht ausgetauscht werden.

Die Montage des zu verankernden Dübels ist nach den gemäß Abschnitt 3.1 gefertigten Konstruktionszeichnungen unter Beachtung der Montageanleitung auf den Anlagen 7 und 8 vorzunehmen. Vor dem Setzen des Dübels ist die Betonfestigkeitsklasse des Verankerungsgrundes festzustellen. Die Betonfestigkeit darf C20/25 nicht unterschreiten und C50/60 nicht überschreiten.

3.3.2 Herstellung und Reinigung des Bohrloches

Die Lage des Bohrloches ist mit der Bewehrung so abzustimmen, dass ein Beschädigen der Bewehrung vermieden wird.

Das Bohrloch ist rechtwinklig zur Betonoberfläche mit Hartmetall-Mauerbohrern, Hohlbohrern oder Diamantbohrern zu bohren.

Der Hartmetall-Mauerbohrer muss den Angaben des Merkblattes des Instituts für Bautechnik über "Kennwerte, Anforderungen und Prüfungen von Mauerbohrern mit Schneidkörpern aus Hartmetall, die zur Herstellung der Bohrlöcher von Dübelverankerungen verwendet werden" (Fassung Januar 2002) entsprechen. Die Einhaltung der Bohrerkenneigenschaften ist durch ein Abnahmeprüfzeugnis 3.2 (DIN EN 10204:2005-01) oder durch die Prüfmarke der Prüfgemeinschaft Mauerbohrer e.V., Remscheid, zu belegen (siehe Merkblatt, Abschnitt 5).

Bohrernennendurchmesser und Bohrerschneidendurchmesser müssen den Werten nach Anlage 5 und 6 entsprechen.

Bei einer Fehlbohrung ist ein neues Bohrloch im Abstand von mindestens 2 x Tiefe der Fehlbohrung anzuordnen.

Das Bohrloch ist gemäß Montageanleitung des Herstellers und gemäß Anlage 7 gründlich zu reinigen.

Zum Ausbürsten ist die zugehörige Reinigungsstahlbürste gemäß Anlage 6, mit einem Außendurchmesser gemäß Tabelle 7 zu verwenden. Vor Verwendung der Bürste ist zu kontrollieren, ob die Bürste einen noch ausreichenden Bürstendurchmesser aufweist.

3.3.3 Setzen des Dübels

Der Dübel darf nicht in wassergefüllte Bohrlöcher gesetzt werden

Die Verarbeitungstemperatur des Mörtels muss mindestens +5 °C betragen.

Die Temperatur des Dübels beim Einbau muss mindestens +5 °C betragen, die Temperatur im Verankerungsgrund darf während der Aushärtung des Verbundmörtels -5 °C nicht unterschreiten.

Das Mischen der Mörtelkomponenten erfolgt beim Einpressen im aufgesetzten Statikmischer der einzelnen Verbundmörtel-Kartuschen gemäß Anlage 2. Der Verbundmörtel ist ausreichend gemischt, wenn er eine gleichmäßige graue Farbe aufweist. Die ersten drei vollen Hübe des Verbundmörtels jedes Gebindes sind zu verwerfen und nicht für die Verankerung zu verwenden. Die zulässige Verarbeitungszeit einer Kartusche, einschließlich Eindrehen des Dübels ist in Abhängigkeit von der Temperatur in der Kartusche und im Verankerungsgrund der Montageanleitung zu entnehmen.

Das Bohrloch ist mit der in der Montageanleitung des Herstellers angegebenen Mindestmenge des Verbundmörtels der Mörtelkartuschen zu verfüllen und der Dübel ist danach unmittelbar einzudrehen.

Der Dübel kann mit einem Impulsschrauber mit Tangentialschlag eingedreht werden.

Um ein Durchdrehen des Dübels zu vermeiden, soll der Schrauber mit einer Leistungsabgabe im oberen Bereich mit einer automatischen Abschaltvorrichtung, z. B. über den Tiefenanschlag, ausgestattet sein.

In Abhängigkeit von der Dübellänge und der vorhandenen Befestigungsdicke muss die effektive Verankerungstiefe (Länge des Dübels im Bohrloch) nach Anlage 5, Tabelle 5 bzw. Anlage 6, Tabelle 7 eingehalten werden.

Der Dübel ist richtig verankert, wenn

- Mörtelüberschuss an der Betonoberfläche austritt,
- ein leichtes Weiterdrehen des Dübels nicht möglich ist und
- die effektive Verankerungstiefe eingehalten ist.

Die Wartezeit (minimale Aushärtezeit) bis zur Lastaufbringung gemäß Anlage 2 ist einzuhalten.

Montagedrehmomente sind für die Tragfähigkeit des Dübels nicht erforderlich. Die in Anlage 5, Tabelle 5 sowie Anlage 6, Tabelle 7 angegebenen Anzugsmomente dürfen jedoch bei der Montage nicht überschritten werden.

Allgemeine bauaufsichtliche Zulassung/
Allgemeine Bauartgenehmigung
Nr. Z-21.1-1799

Seite 8 von 8 | 13. April 2021

3.3.4 Kontrolle der Ausführung

Bei der Herstellung von Verankerungen muss der mit der Verankerung von Dübeln betraute Unternehmer oder der von ihm beauftragte Bauleiter oder ein fachkundiger Vertreter des Bauleiters auf der Baustelle anwesend sein. Er hat für die ordnungsgemäße Ausführung der Arbeiten zu sorgen.

Während der Herstellung der Verankerungen sind Aufzeichnungen über den Nachweis der vorhandenen Betonfestigkeitsklasse und die ordnungsgemäße Montage der Dübel vom Bauleiter oder seinem Vertreter zu führen.

Die Aufzeichnungen hierzu müssen während der Bauzeit auf der Baustelle bereitliegen und sind dem mit der Kontrolle Beauftragten auf Verlangen vorzulegen. Sie sind ebenso wie die Lieferscheine nach Abschluss der Arbeiten mindestens 5 Jahre vom Unternehmen aufzubewahren.

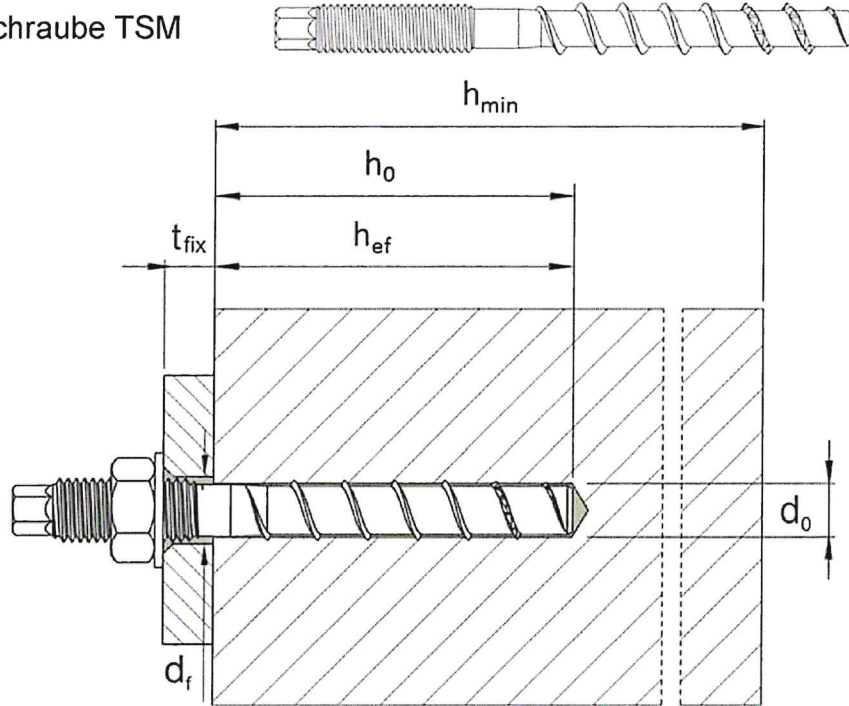
Dipl.-Ing. Beatrix Wittstock
Referatsleiterin

Beglaubigt

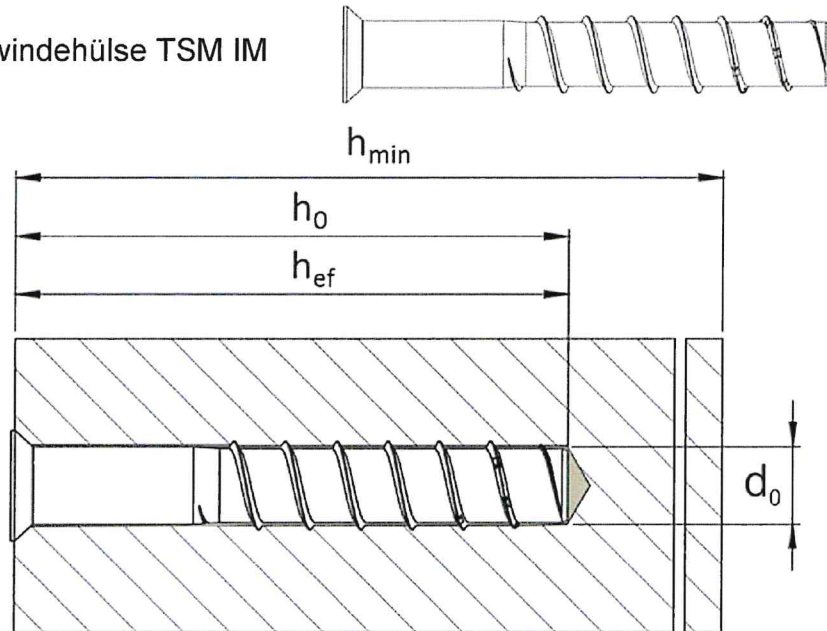


Produkt im Einbauzustand

TOGE Betonschraube TSM



TOGE Innengewindehülse TSM IM



d_0 = Nomineller Bohrlochdurchmesser
 t_{fix} = Dicke des Anbauteils
 d_f = Durchgangsloch im anschließenden Anbauteil

h_{min} = Mindestbauteildicke
 h_{ef} = Effektive Verankerungstiefe
 h_0 = Bohrlochtiefe

TOGE Betonschrauben TSM zur Verwendung als Verbundankerschraube

Produktbeschreibung
 Produkt und Einbauzustand

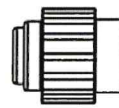
Anlage 1

Verbundmörtel

Arbeitssicherheit



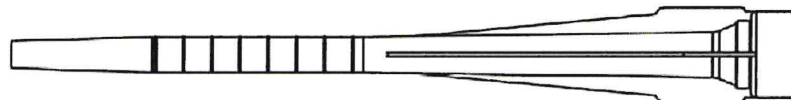
Verbundmörtel



Aufdruck: **Chemofast Verbundmörtel CFT 300V**
Verarbeitungshinweise, Chargennummer,
Haltbarkeitsdatum, Gefahrenkennzeichnung,
Härtungs- und Verarbeitungszeiten
(temperaturabhängig), mit und ohne Kolbenwegskala



Statikmischer



Auspressgerät

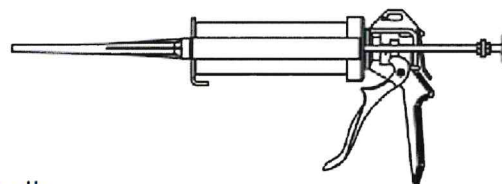


Tabelle 1: Temperaturtabelle

Untergrund -und Mörteltemperatur [°C]	Maximale Verarbeitungszeit t_{work} [min]	Minimale Aushärtezeit im trockenen Untergrund t_{cure} [min]	Minimale Aushärtezeit im nassen Untergrund t_{cure} [min]
≥ -5	60	360	720
≥ 0	60	180	360
≥ 5	60	120	240
≥ 10	45	80	160
≥ 20	15	45	90
≥ 30	5	25	50
35	4	20	40

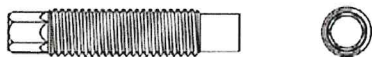
Montage in trockenen oder feuchten Beton, jedoch nicht in mit Wasser gefüllte Löcher
Temperaturbereich: -40°C bis $+80^{\circ}\text{C}$ bei der Verwendung
(max. Kurzzeittemperatur $+80^{\circ}\text{C}$ und max. Langzeittemperatur $+50^{\circ}\text{C}$)

TOGE Betonschrauben TSM zur Verwendung als Verbundankerschraube

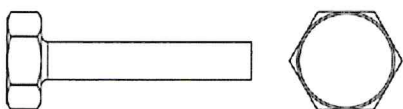
Produktbeschreibung
Verbundmörtel und Temperaturtabelle

Anlage 2

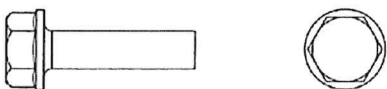
TOGE Betonschraube TSM



Ausführung mit Anschlussgewinde
Ausführung z. B. TSM-BC 10x100 M12x35



Ausführung mit Sechskantkopf,
Ausführung z. B. TSM-BC 10x100 SW 17

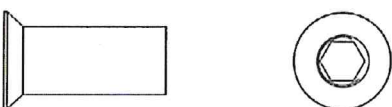


Ausführung mit angepasster Scheibe und
Sechskantkopf, Ausführung z. B. TSM-BC 10x100 SW 15

TOGE Innengewindehülse TSM IM



Ausführung mit Innengewinde und Innensechskant,
Ausführung z. B. TSM-BC 22x100 IM 16x35



Ausführung mit Bund, Innengewinde und Innensechskant,
Ausführung z. B. TSM-BC 22x100 IM 16x35

Prägung:

TSM B und TSM BC

Schraubentyp: TSM
Schraubendurchmesser: 10
Schraubenlänge: 100

TSM BS

Schraubentyp: TSM
Schraubendurchmesser: 10
Schraubenlänge: 100

TSM BSH

Schraubentyp: TSM
Schraubendurchmesser: 10
Schraubenlänge: 100

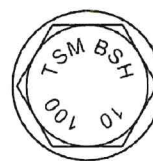
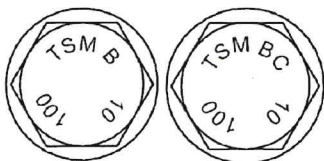


Tabelle 2: Werkstoffe für TSM Betonschraube und TSM Innengewindehülse

Teil	Bezeichnung	Werkstoff
Alle Ausführungen	TSM B und BC	- Stahl DIN EN 10263-4:2018-02 galvanisch verzinkt nach DIN EN ISO 4042:2018-11 - zinklamellenbeschichtet nach DIN EN ISO 10683:2018-11 ($\geq 5\mu\text{m}$)
	TSM BS	1.4401; 1.4404; 1.4571; 1.4578
	TSM BSH	1.4529

Teil	Bezeichnung	nominelle charakteristische		Bruchdehnung A_5 [%]
		Streckgrenze f_{yk} [N/mm ²]	Zugfestigkeit f_{uk} [N/mm ²]	
Alle Ausführungen	TSM B und BC	640	800	≤ 8
	TSM BS			
	TSM BSH			

TOGE Betonschrauben TSM zur Verwendung als Verbundankerschraube

Produktbeschreibung
Ausführungen, Prägungen und Werkstoffe

Anlage 3

Tabelle 3: Dübelabmessungen TSM Betonschraube

TSM Betonschraube			10	12	14	16	22
Schraubenlänge	$L \geq$	[mm]	85	105	120	110	205
	$L \leq$		310	310	310	310	950
Kerndurchmesser	d_k	[mm]	8,8	10,8	12,8	14,8	20,5
Gewindeaußen- durchmesser	d_s	[mm]	12,6	14,6	16,6	18,6	24,3
Schaftdurchmesser	d_p	[mm]	9,5	11,5	13,5	15,5	21,2

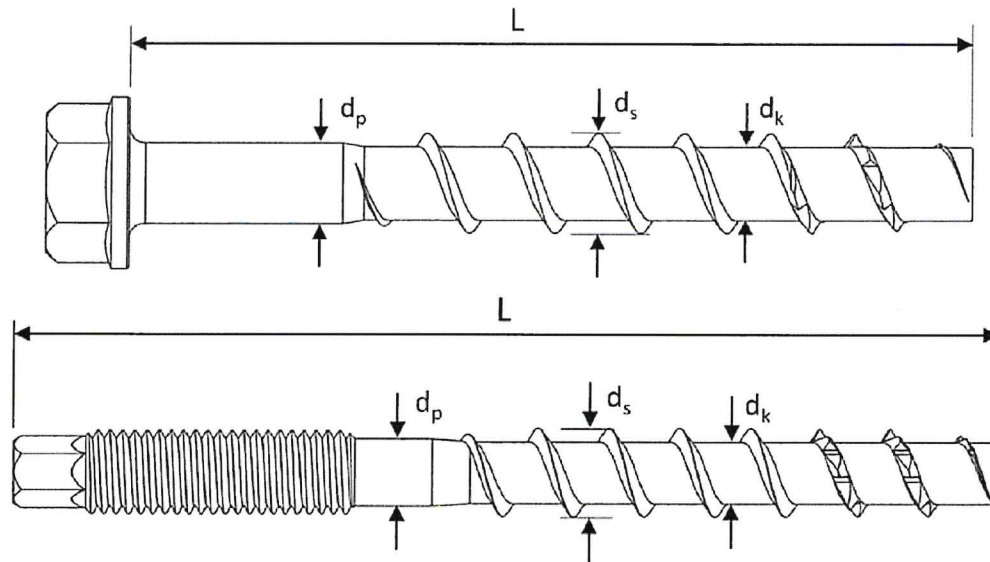
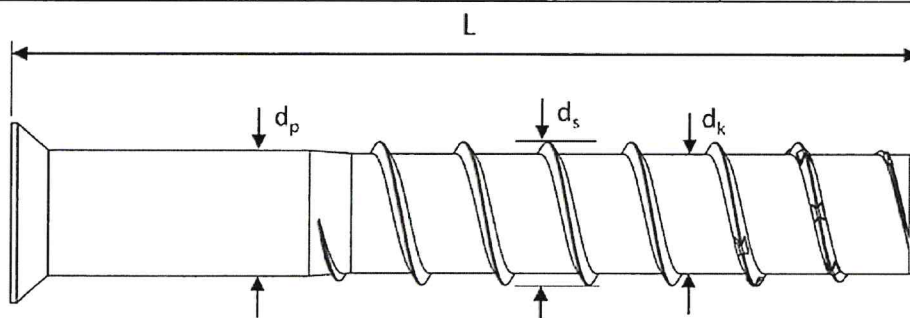


Tabelle 4: Dübelabmessungen TSM Innengewindehülse

TSM Innengewindehülse			16 IM 10	22 IM 16
Schraubenlänge	$L \geq$	[mm]	100	100
	$L \leq$		160	200
Kerndurchmesser	d_k	[mm]	14,8	20,5
Gewindeaußen- durchmesser	d_s	[mm]	18,6	24,3
Schaftdurchmesser	d_p	[mm]	15,5	21,3



TOGE Betonschrauben TSM zur Verwendung als Verbundankerschraube

Produktbeschreibung
Dübelabmessungen

Anlage 4

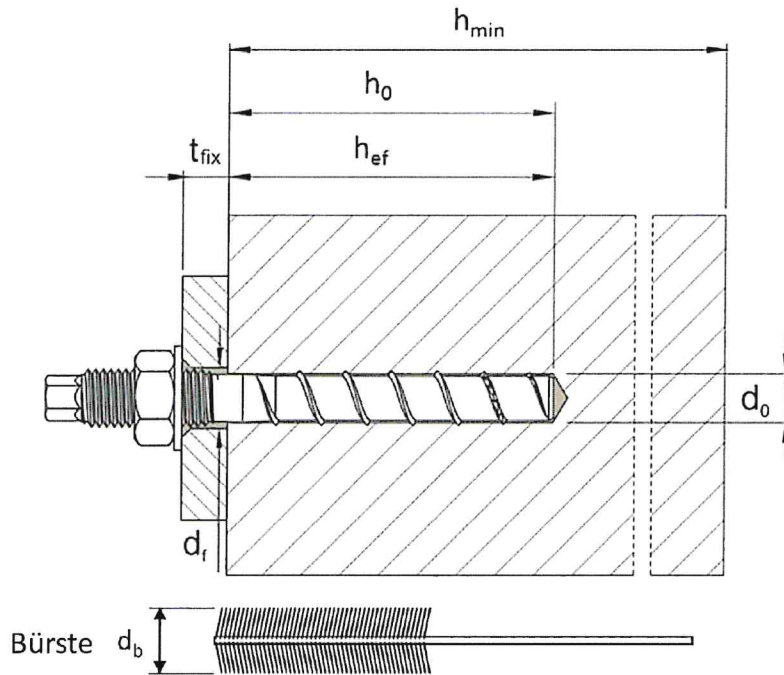


Tabelle 5: Montageparameter für TSM Betonschraube

TSM Betonschraube			10	12	14	16	22
Effektive Verankerungstiefe	$h_{ef,min}$	[mm]	80	100	100	100	100
Bohrerennendurchmesser	d_0	[mm]	10	12	14	16	22
Bohrerschneidendurchmesser	$d_{cut} \leq$	[mm]	10,45	12,50	14,50	16,50	22,55
Bohrlochtiefe	$h_0 \geq$	[mm]	80	100	100	100	100
Bürstendurchmesser	d_b	[mm]	11	13	15	18	24
Durchgangsloch im anzuschließendem Anbauteil	$d_f \leq$	[mm]	14	16	18	20	26
Auszugsmoment bei Variante mit Anschlussgewinde	$T_{inst} \leq$	[Nm]	40	60	80	100	200
Tangentialschlagschrauber	[Nm]	Max. Nenndrehmoment gemäß der Herstellerangabe					
		400	650	650	650	1000	

Tabelle 6: Mindestbauteildicke, minimale Rand- und Achsabstände für TSM Betonschraube

TSM Betonschraube			10	12	14	16	22
Mindestbauteildicke	h_{min}	[mm]	$h_{ef} + 60$		$h_{ef} + 70$		$h_{ef} + 100$
min. Achsabstand	s_{min}	[mm]	40	50	60	70	80
min. Randabstand	c_{min}	[mm]	40	50	60	70	80

TOGE Betonschrauben TSM zur Verwendung als Verbundankerschraube	Anlage 5
Verwendungszweck TSM Betonschraube Montageparameter, Mindestbauteildicke, minimaler Rand- und Achsabstände	

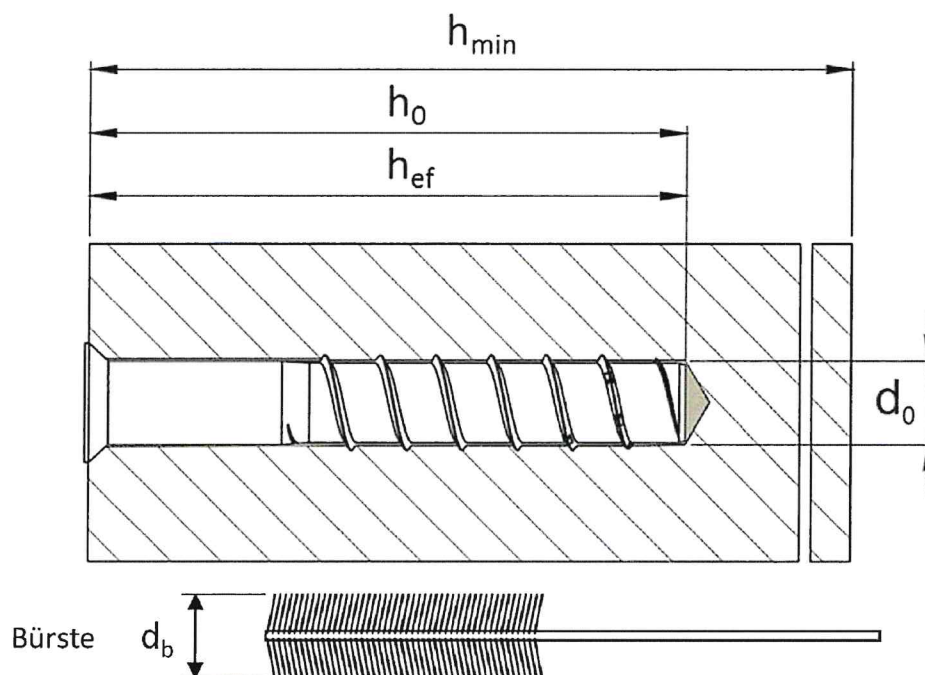


Tabelle 7: Montageparameter für TSM Innengewindehülse

TSM Innengewindehülse			16 IM 10	22 IM 16
Effektive Verankerungstiefe	$h_{ef,min}$	[mm]	100	
Bohrerinnendurchmesser	d_0	[mm]	16	22
Bohrerschneidendurchmesser	$d_{cut} \leq$	[mm]	16,50	22,55
Bohrlochtiefe	$h_0 \geq$	[mm]	100	100
Bürstendurchmesser	d_b	[mm]	18	24
Durchgangsloch im anzuschließendem Anbauteil	$d_f \leq$	[mm]	12	18
Auszugsmoment bei Variante mit Anschlussgewinde	$T_{inst} \leq$	[Nm]	20	80
Tangentialschlagschrauber		[Nm]	Max. Nenndrehmoment gemäß der Herstellerangabe	
			650	

Tabelle 8: Mindestbauteildicke, minimale Rand- und Achsabstände für TSM Innengewindehülse

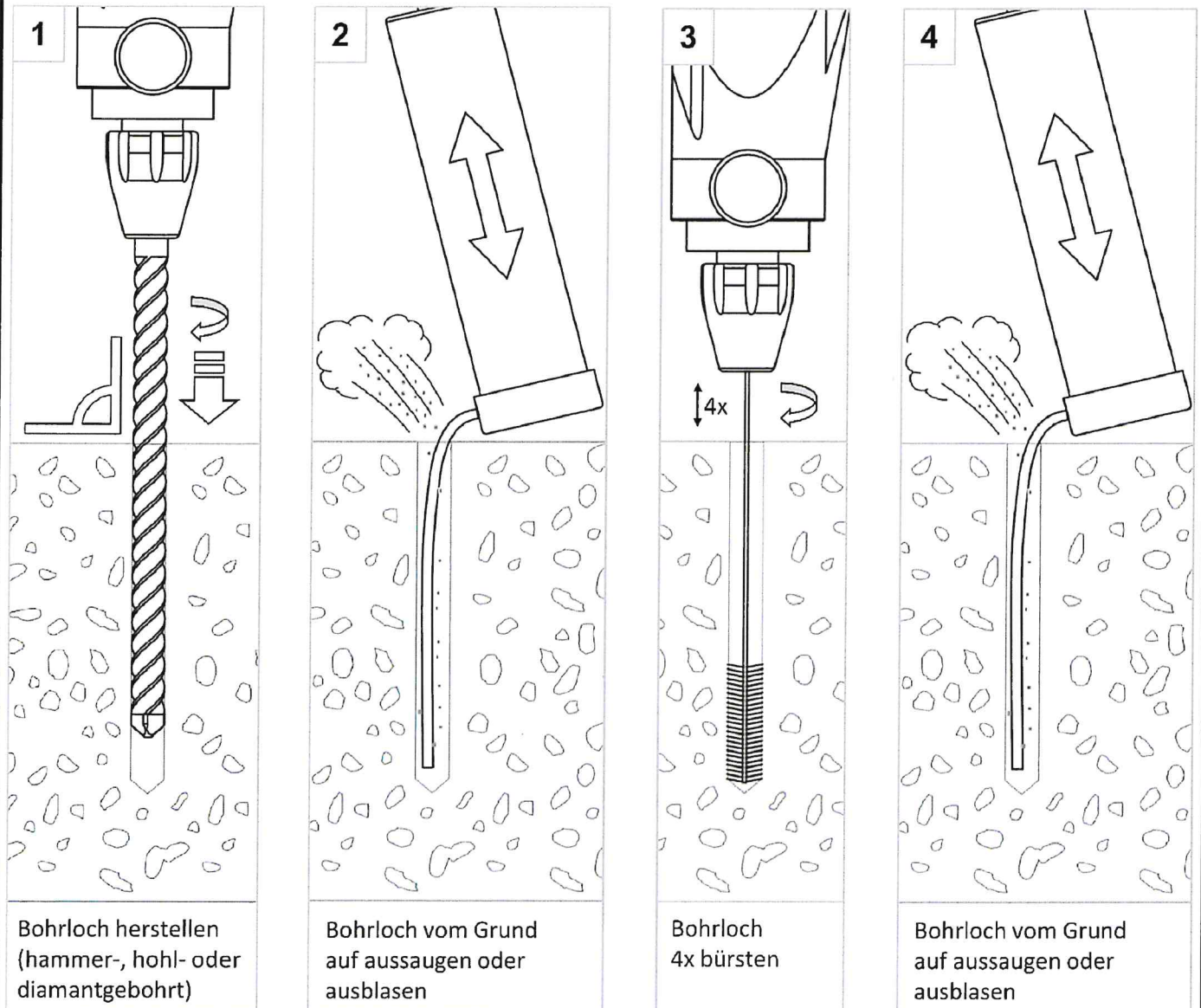
TSM Innengewindehülse			16 IM 10	22 IM 16
Mindestbauteildicke	h_{min}	[mm]	$h_{ef} + 70$	
min. Achsabstand	s_{min}	[mm]	70	80
min. Randabstand	c_{min}	[mm]	70	80

TOGE Betonschrauben TSM zur Verwendung als Verbundankerschraube

Verwendungszweck TSM Innengewindehülse
Montageparameter, Mindestbauteildicke, minimaler Rand- und Achsabstände

Anlage 6

Montageanleitung – Bohrung Herstellung und Reinigung



Bohrloch herstellen
(hammer-, hohl- oder
diamantgebohrt)

Bohrloch vom Grund
auf aussaugen oder
ausblasen

Bohrloch
4x bürsten

Bohrloch vom Grund
auf aussaugen oder
ausblasen

Hinweise:

1. Bei hohlgebohrten (sauggebohrten) Bohrlöchern kann auf die Bohrlochreinigung verzichtet werden.
3. Das Bohrloch 4x Hand- oder Maschinenbürsten. Dabei muss die Bürste bis zum Bohrlochgrund und anschließend bis zur Betonoberfläche gelangen.
4. Das Bohrloch muss staub-, schmutz- und ölfrei sein. Falls das Bohrloch längere Zeit offen steht, muss es gegen Verschmutzung geschützt werden oder die Reinigung ist zu wiederholen.

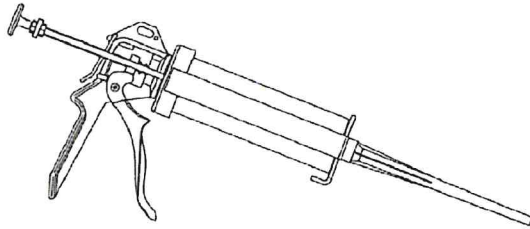
TOGE Betonschrauben TSM zur Verwendung als Verbundankerschraube

Verwendungszweck
Montageanleitung – Bohrlochherstellung und Reinigung

Anlage 7

Montageanleitung – Injektion und Eindrehen

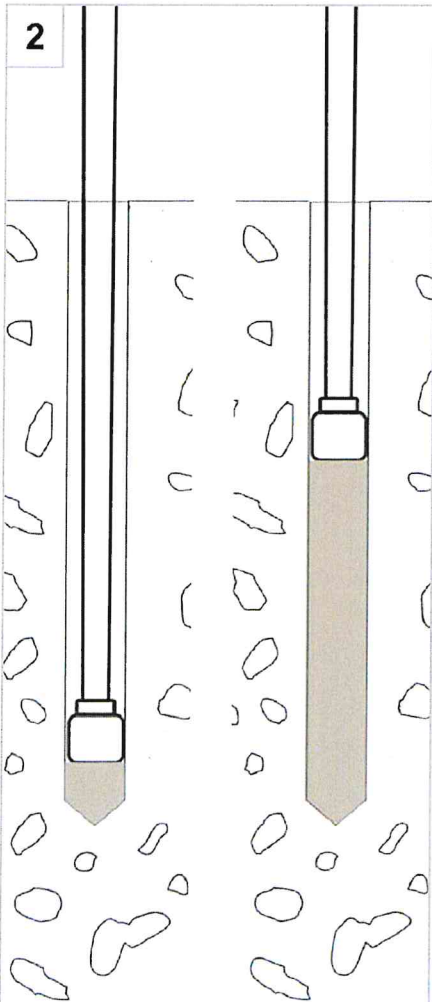
1



3x volle Hübe Verwurf (bis die Farbe konstant ist)

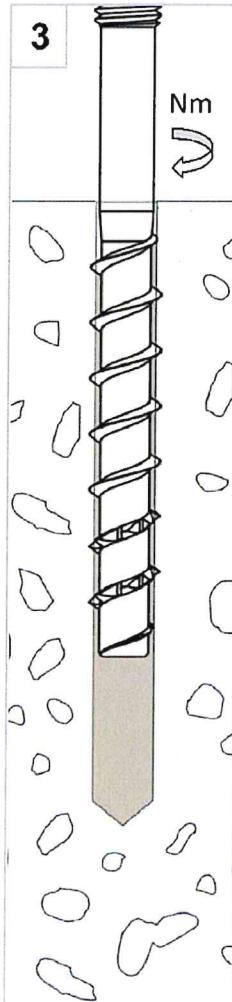


2



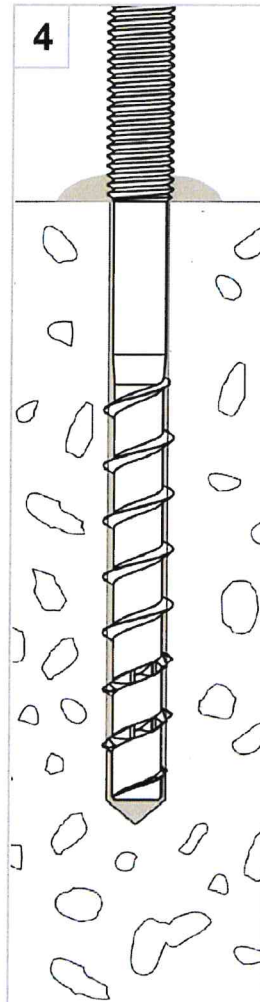
Bohrloch ca. 2/3 Bohrlochtiefe
mit Verbundmörtel blasenfrei
befüllen

3



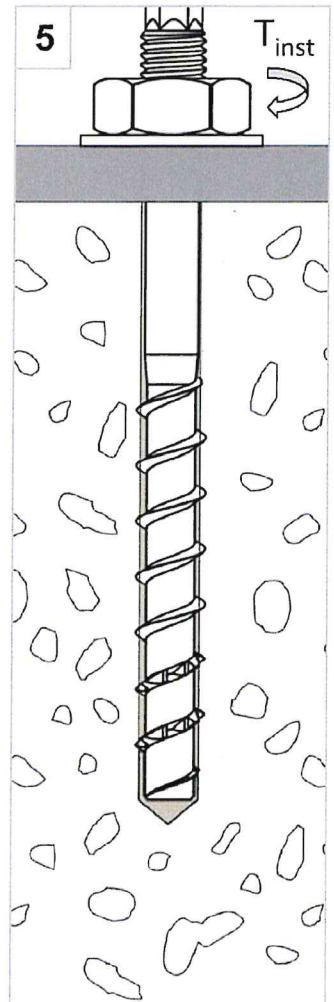
Schraube mit
Schlagschrauber

4



Schraube im
eingedrehten
Zustand

5



Befestigung des Anbau-
teils nach Eindrehen
sofort möglich

Hinweise:

2. Für tiefe Bohrlöcher wird der Einsatz von Mischerverlängerung und Verfüllstutzen empfohlen.
4. Nach dem Erreichen der Einschraubtiefe muss Verbundmörtel an der Betonoberfläche ausgetreten sein.
5. T_{inst} nach Tabelle 5 (Anlage 5) ist zu beachten.

TOGE Betonschrauben TSM zur Verwendung als Verbundankerschraube

Verwendungszweck
Montageanleitung – Injektion und Eindrehen

Anlage 8

Tabelle 9: Leistung für statische und quasi-statische Belastung TSM Betonschraube

TSM Betonschraubengröße			10	12	14	16			22	
						M16	M18	SW27	M20	M24
Stahlversagen										
Charakteristischer Widerstand bei Zuglast	$N_{Rk,s}$	[kN]	42	64	90	110	138	138	174	214
Teilsicherheitsbeiwert	$\gamma_{Ms,N}$	[-]	1,5							
Charakteristischer Widerstand bei Querlast	$V_{Rk,s}$	[kN]	34	42	64	96			107	
Teilsicherheitsbeiwert	$\gamma_{Ms,V}$	[-]	1,25							
Faktor für Duktilität	k_7	[-]	1,0							
Charakteristisches Biegemoment	$M^0_{Rk,s}$	[Nm]	56	123	200	347			730	
Herausziehen										
Charakteristischer Widerstand bei Zuglast im gerissenen und ungerissenen Beton C20/25	$N_{Rk,p}^{1)}$	[kN]	39,7	60,3	67,4	82,4			115,1	
Erhöhungsfaktoren für $N_{Rk,p}$	C30/37	Ψ_c	[-]	1,22						
	C40/50			1,41						
	C50/60			1,58						
Betonausbruch und Spalten; Betonausbruch auf der lastabgewandten Seite (Pryout)										
minimale Effektive Verankerungstiefe	$h_{ef,min}$	[mm]	80	100						
k-Faktor	ungerissen	k_{ucr}	[-]	7,7	9,1					
	gerissen	k_{cr}	[-]							
Betonversagen	Achsabstand	$s_{cr,N}$	[mm]	3 x h_{ef}						
	Randabstand	$c_{cr,N}$	[mm]	1,5 x h_{ef}						
Spalten	Achsabstand	$s_{cr,Sp}$	[mm]	4 x h_{ef}						
	Randabstand	$c_{cr,Sp}$	[mm]	2 x h_{ef}						
Faktor für Pryoutversagen	k_8	[-]	2,0							
Montagebeiwert	γ_{inst}	[-]	1,0							
Betonkantenbruch										
Effektive Länge in Beton	l_f		h_{ef}							
Nomineller Schraubendurchmesser	d_{nom}		10	12	14	16			22	

¹⁾ Die Werte gelten für alle Verankerungstiefen $\geq h_{ef,min}$

TOGE Betonschrauben TSM zur Verwendung als Verbundankerschraube

Leistungsmerkmale TSM Betonschraube
Charakteristische Tragfähigkeit

Anlage 9

Tabelle 10: Stahlversagen unter Zug- und Querbeanspruchung TSM Innengewindehülse

TSM Innengewindehülse	16 IM 10		22 IM 16		
	5.8	A4, HCR	5.8	8.8	A4, HCR

Charakteristische Widerstände mit **Gewindestlänge der Festigkeitsklasse 4.8**

Widerstand bei Zuglast	$N_{RK,s}$ [kN]	24	-	61	61	-
Teilsicherheitsbeiwert	$\gamma_{Ms,N}$ [-]	1,5				
Widerstand bei Querlast	$V_{RK,s}$ [kN]	12	-	31	31	-
Teilsicherheitsbeiwert	$\gamma_{Ms,V}$ [-]	1,25				
Faktor für Duktilität	k_7 [-]	0,8				
Biegemoment	$M_{RK,s}^0$ [Nm]	30	-	115	115	-

Charakteristische Widerstände mit **Gewindestlänge der Festigkeitsklasse 5.8**

Widerstand bei Zuglast	$N_{RK,s}$ [kN]	30	-	72	76	-
Teilsicherheitsbeiwert	$\gamma_{Ms,N}$ [-]	1,5				
Widerstand bei Querlast	$V_{RK,s}$ [kN]	15	-	31	38	-
Teilsicherheitsbeiwert	$\gamma_{Ms,V}$ [-]	1,25				
Faktor für Duktilität	k_7 [-]	0,8				
Biegemoment	$M_{RK,s}^0$ [Nm]	37	-	143	143	-

Charakteristische Widerstände mit **Gewindestlänge der Festigkeitsklasse 8.8**

Widerstand bei Zuglast	$N_{RK,s}$ [kN]	48	-	72	116	-
Teilsicherheitsbeiwert	$\gamma_{Ms,N}$ [-]	1,5				
Widerstand bei Querlast	$V_{RK,s}$ [kN]	24	-	31	58	-
Teilsicherheitsbeiwert	$\gamma_{Ms,V}$ [-]	1,25				
Faktor für Duktilität	k_7 [-]	0,8				
Biegemoment	$M_{RK,s}^0$ [Nm]	60	-	230	230	-

Charakteristische Widerstände mit **Gewindestlänge der Festigkeitsklasse A4 70**

Widerstand bei Zuglast	$N_{RK,s}$ [kN]	-	42	-	-	107
Teilsicherheitsbeiwert	$\gamma_{Ms,N}$ [-]	1,5				
Widerstand bei Querlast	$V_{RK,s}$ [kN]	-	21	-	-	54
Teilsicherheitsbeiwert	$\gamma_{Ms,V}$ [-]	1,25				
Faktor für Duktilität	k_7 [-]	0,8				
Biegemoment	$M_{RK,s}^0$ [Nm]	-	56	-	-	200

Charakteristische Widerstände mit **Gewindestlänge der Festigkeitsklasse A4 80**

Widerstand bei Zuglast	$N_{RK,s}$ [kN]	-	48	-	-	116
Teilsicherheitsbeiwert	$\gamma_{Ms,N}$ [-]	1,5				
Widerstand bei Querlast	$V_{RK,s}$ [kN]	-	24	-	-	58
Teilsicherheitsbeiwert	$\gamma_{Ms,V}$ [-]	1,25				
Faktor für Duktilität	k_7 [-]	0,8				
Biegemoment	$M_{RK,s}^0$ [Nm]	-	60	-	-	230

TOGE Betonschrauben TSM zur Verwendung als Verbundankerschraube

Leistungsmerkmale TSM Innengewindehülse
Charakteristische Tragfähigkeit

Anlage 10

Tabelle 11: Leistung für statische und quasi-statische Belastung TSM Innengewindehülse

TSM Innengewindehülse		16 IM 10		22 IM 16	
		5.8	A4, HCR	5.8	8.8
Herausziehen					
Charakteristischer Widerstand bei Zuglast im gerissenen und ungerissenen Beton C20/25		$N_{Rk,p}^{1)}$	[kN]	82,4	
Erhöhungsfaktoren für $N_{Rk,p}$	C30/37	Ψ_c	[-]	1,22	
	C40/50			1,41	
	C50/60			1,58	
Betonausbruch und Spalten; Betonausbruch auf der lastabgewandten Seite (Pryout)					
minimale Effektive Verankerungstiefe		$h_{ef, min}$	[mm]	100	
k-Faktor	ungerissen	k_{ucr}	[-]	9,1	
	gerissen	k_{cr}	[-]		
Betonversagen	Achsabstand	$s_{cr,N}$	[mm]	3 x h_{ef}	
	Randabstand	$c_{cr,N}$	[mm]	1,5 x h_{ef}	
Spalten	Achsabstand	$s_{cr,Sp}$	[mm]	4 x h_{ef}	
	Randabstand	$c_{cr,Sp}$	[mm]	2 x h_{ef}	
Faktor für Pryoutversagen		k_g	[-]	2,0	
Montagebeiwert		γ_{inst}	[-]	1,0	
Betonkantenbruch					
Effektive Länge in Beton		l_f	[mm]	h_{ef}	
Nomineller Schraubendurchmesser		d_{nom}	[mm]	16	22

¹⁾ Die Werte gelten für alle Verankerungstiefen $\geq h_{ef, min}$

TOGE Betonschrauben TSM zur Verwendung als Verbundankerschraube

Leistungsmerkmale TSM Innengewindehülse
Charakteristische Tragfähigkeit

Anlage 11

Tabelle 12: Leistung unter Brandbeanspruchung TSM Betonschraube

TSM Betonschraubengröße	10	12	14	16	22
-------------------------	----	----	----	----	----

Stahlversagen für Zug- und Querlast ($F_{Rk,s,fi} = N_{Rk,s,fi} = V_{Rk,s,fi}$)								
Charakteristischer Widerstand	R30	$F_{Rk,s,fi30}$	[kN]	4,0	6,3	9,8	13,9	23,8
	R60	$F_{Rk,s,fi60}$	[kN]	3,3	5,8	8,1	11,0	21,6
	R90	$F_{Rk,s,fi90}$	[kN]	2,2	4,2	5,9	8,0	15,8
	R120	$F_{Rk,s,fi120}$	[kN]	1,7	3,4	4,8	6,5	12,8
	R30	$M^0_{Rk,s,fi30}$	[Nm]	5,3	10,2	18,8	30,9	73,2
	R60	$M^0_{Rk,s,fi60}$	[Nm]	4,4	9,4	15,6	24,4	66,4
	R90	$M^0_{Rk,s,fi90}$	[Nm]	2,9	6,8	11,3	17,8	48,6
	R120	$M^0_{Rk,s,fi120}$	[Nm]	2,2	5,5	9,2	14,4	39,4

Herausziehen								
Charakteristischer Widerstand	R30-90	$N_{Rk,p,fi}$	[kN]	9,9	15,0	16,8	20,5	28,7
	R120	$N_{Rk,p,fi}$	[kN]	7,9	12,0	13,4	16,4	23,0

Nachweis für Betonausbruch muss gemäß DIN EN 1992-4:2019-04 Anhang D erbracht werden

Randabstand			
R30 bis R120	$c_{cr,fi}$	[mm]	$2 \times h_{ef}$
Bei mehrseitiger Beanspruchung beträgt der Randabstand ≥ 300 mm			
Achsabstand			
R30 bis R120	$s_{cr,fi}$	[mm]	$4 \times h_{ef}$
Betonausbruch auf der lastabgewandten Seite			
R30 bis R120	k_g	[-]	2,0
Im nassen Beton ist die Verankerungstiefe im Vergleich mit dem angegebenen Wert um mindestens 30 mm zu erhöhen.			

TOGE Betonschrauben TSM zur Verwendung als Verbundankerschraube

Leistungsmerkmale TSM Betonschraube
Leistung unter Brandbeanspruchung

Anlage 12

Tabelle 13: Leistung unter Brandbeanspruchung TSM Innengewindehülse

TSM Innengewindehülse	16 IM 10	22 IM 16
-----------------------	----------	----------

Stahlversagen für Zug- und Querlast ($F_{Rk,s,fi} = N_{Rk,s,fi} = V_{Rk,s,fi}$)

Charakteristischer Widerstand	R30	$F_{Rk,s,fi30}$	[kN]	4,9	11,7
	R60	$F_{Rk,s,fi60}$	[kN]	3,8	9,2
	R90	$F_{Rk,s,fi60}$	[kN]	2,7	6,7
	R120	$F_{Rk,s,fi120}$	[kN]	2,3	5,5
	R30	$M^0_{Rk,s,fi30}$	[Nm]	10,9	36,0
	R60	$M^0_{Rk,s,fi60}$	[Nm]	8,4	28,3
	R90	$M^0_{Rk,s,fi90}$	[Nm]	6,0	20,6
	R120	$M^0_{Rk,s,fi120}$	[Nm]	5,1	16,9

Herausziehen

Charakteristischer Widerstand	R30-90	$N_{Rk,p,fi}$	[kN]	20,5
	R120	$N_{Rk,p,fi}$	[kN]	16,4

Nachweis für Betonausbruch muss gemäß DIN EN 1992-4:2019-04 Anhang D erbracht werden

Randabstand

R30 bis R120	$c_{cr,fi}$	[mm]	$2 \times h_{ef}$
--------------	-------------	------	-------------------

Bei mehrseitiger Beanspruchung beträgt der Randabstand ≥ 300 mm

Achsabstand

R30 bis R120	$s_{cr,fi}$	[mm]	$4 \times h_{ef}$
--------------	-------------	------	-------------------

Betonausbruch auf der lastabgewandten Seite

R30 bis R120	k_g	[-]	2,0
--------------	-------	-----	-----

Im nassen Beton ist die Verankerungstiefe im Vergleich mit dem angegebenen Wert um mindestens 30 mm zu erhöhen.

TOGE Betonschrauben TSM zur Verwendung als Verbundankerschraube

Leistungsmerkmale TSM Innengewindehülse
Leistung unter Brandbeanspruchung für TSM Innengewindehülse

Anlage 13

Tabelle 14: Verschiebungen unter statischer und quasi-statischer Belastung
TSM Betonschraube

TSM Betonschraubengröße			10	12	14	16	22	
Verschiebung bei Zugbelastung								
Gerissener und ungerissener Beton	Zuglast	N	[kN]	23,3	30,0	33,5	41,0	57,2
	Verschiebung	δ_{N0}	[mm]	0,6	0,7	0,8	0,8	0,8
		$\delta_{N\infty}$	[mm]	0,6	0,7	0,8	1,1	0,8
Verschiebung bei Querbelastung								
Gerissener und ungerissener Beton	Querlast	V	[kN]	16,2	20,0	30,5	45,7	50,9
	Verschiebung	δ_{V0}	[mm]	2,7	4,1	4,6	4,0	6,15
		$\delta_{V\infty}$	[mm]	4,3	6,2	7,0	6,0	9,2

Tabelle 15: Verschiebungen unter statischer und quasi-statischer Belastung
TSM Innengewindehülse

TSM Innengewindehülse			16 IM 10	22 IM 16	
Verschiebung bei Zugbelastung					
Gerissener und ungerissener Beton	Zuglast	N	[kN]	45,7	
	Verschiebung	δ_{N0}	[mm]	0,5	1,2
		$\delta_{N\infty}$	[mm]	1,0	1,2
Verschiebung bei Querbelastung					
Gerissener und ungerissener Beton	Querlast	V	[kN]	13,3	27,6
	Verschiebung	δ_{V0}	[mm]	0,5	1,2
		$\delta_{V\infty}$	[mm]	1,0	1,2

TOGE Betonschrauben TSM zur Verwendung als Verbundankerschraube

Leistungsmerkmale
Verschiebungen unter statischer und quasi-statischer Belastung

Anlage 14